

第12回 守山ホタルカップ ミニバスケットボール大会

参加チーム

男子	チーム名	
1	久居ファルコンズ	三重県
2	藤水	三重県
3	加佐登	三重県
4	長小キング	滋賀県
5	甲南	滋賀県
6	水口	滋賀県
7	甲西菩提寺	滋賀県
8	中主	滋賀県
9	大宝	滋賀県
10	明富	守山市
11	守山南	守山市
12	東守山	守山市

女子	チーム名	
1	末恒	島根県
2	滑川	富山県
3	有終プリティーガールズ	福井県
4	長小ツインスターズ	滋賀県
5	愛荘	滋賀県
6	水口	滋賀県
7	いしべ	滋賀県
8	甲西菩提寺	滋賀県
9	中主	滋賀県
10	明富	守山市
11	守山みなみ	守山市
12	東守山	守山市

女子の部

1日目 5月1日

あ リーグ

	有終	水口	明富	順位
有終				
水口				
明富				

い リーグ

	長小	いしべ	中主	順位
長小				
いしべ				
中主				

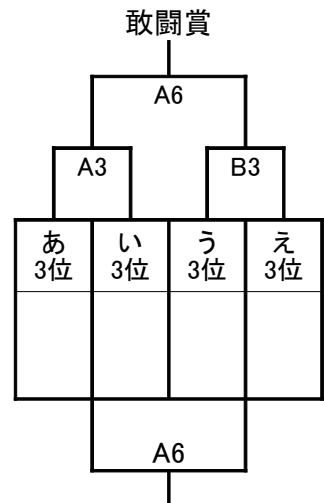
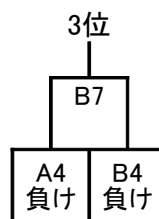
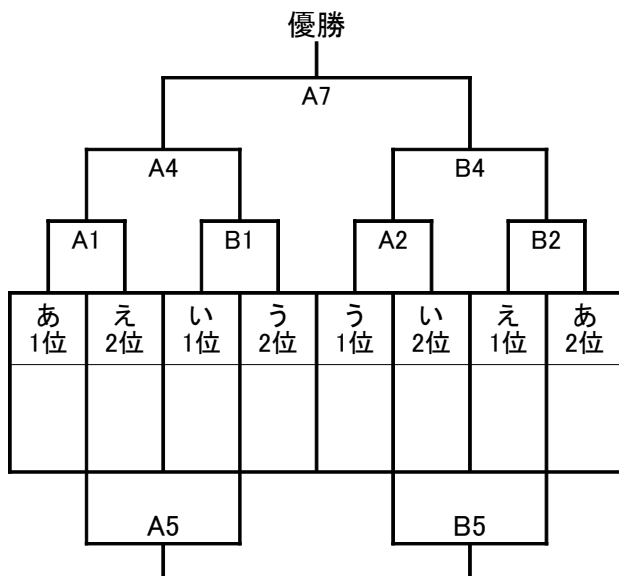
う リーグ

	末恒	甲西菩提寺	東守山	順位
末恒				
甲西菩提寺				
東守山				

え リーグ

	滑川	愛荘	守山みなみ	順位
滑川				
愛荘				
守山みなみ				

2日目 5月2日



男子の部

1日目 5月1日

あ リーグ

	長小	大宝	東守山	順位
長小				
大宝				
東守山				

い リーグ

	久居	甲南	守山南	順位
久居				
甲南				
守山南				

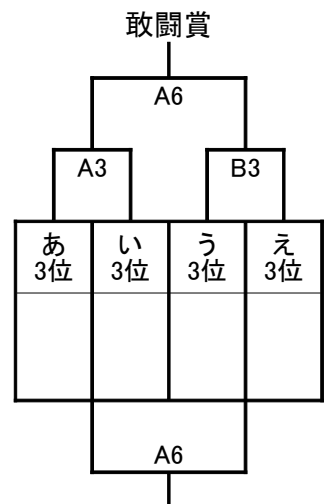
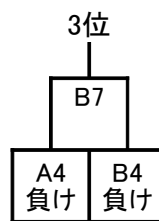
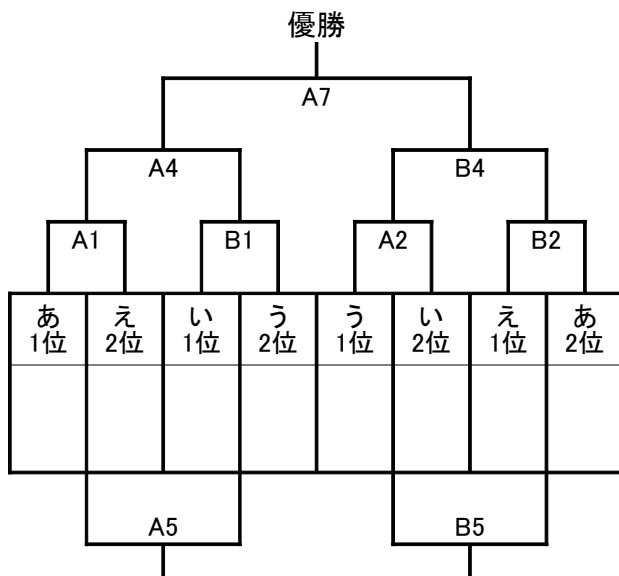
う リーグ

	加佐登	中主	明富	順位
加佐登				
中主				
明富				

え リーグ

	藤水	水口	甲西菩提寺	順位
藤水				
水口				
甲西菩提寺				

2日目 5月2日



女子の部

		1日目 開場 8時30分			
コート		A(ステージ側)		B(入口側)	
1 9:30~	対戦	水口	明富	愛荘	守山みなみ
	TO	東守山		甲西菩提寺	
	審判	木村	足立	川西	辻
2 10:40~	対戦	甲西菩提寺	東守山	いしべ	中主
	TO	明富		長小	
	審判	上林さ	甲藤	中園	上林と
3 11:50~	対戦	有終	水口	滑川	愛荘
	TO	東守山		守山みなみ	
	審判	川西	野崎	福田	東出
休憩					
4 13:20~	対戦	末恒	甲西菩提寺	中主	長小
	TO	明富		いしべ	
	審判	上林と	甲藤	飛戸	上林さ
5 14:30~	対戦	明富	有終	守山みなみ	滑川
	TO	水口		愛荘	
	審判	箕浦	木村	中園	東出
6 15:40~	対戦	東守山	末恒	長小	いしべ
	TO	守山みなみ		中主	
	審判	飛戸	辻	福田	箕浦

		2日目 開場 8時			
コート		A(奥側)		B(入口側)	
1 9:00~	対戦	あ1位	え2位	い1位	う2位
	TO	あ3位		い3位	
	審判				
2 10:00~	対戦	う1位	い2位	え1位	あ2位
	TO	A1勝		B1勝	
	審判				
3 11:00~	対戦	あ3位	い3位	う3位	え3位
	TO	A2負		B2負	
	審判				
休憩					
4 12:20~	対戦	A1勝	B1勝	A2勝	B2勝
	TO	A3負		B3負	
	審判				
5 13:20~	対戦	A1負	B1負	A2負	B2負
	TO	A4負		B4負	
	審判				
6 14:20~	対戦	A3勝	B3勝	A3負	B3負
	TO	A5勝		B5勝	
	審判				
7 15:20~	対戦	A4勝	B4勝	A4負	B4負
	TO	A6勝		B6勝	
	審判				

タイム男子

		1日目 開場 8時30分			
コート		A(奥側)		B(入口側)	
1 9:30~	対戦	大宝	東守山	久居	甲南
	TO	長小		守山南	
	審判	明富	中主	水口	守山南
2 10:40~	対戦	加佐登	中主	水口	甲西菩提寺
	TO	明富		藤水	
	審判	小崎	長小	甲南	東守山
3 11:50~	対戦	東守山	長小	甲南	守山南
	TO	大宝		久居	
	審判	加佐登	大宝	甲西菩提寺	藤水
休憩					
4 13:20~	対戦	中主	明富	甲西菩提寺	藤水
	TO	加佐登		水口	
	審判	長小	大宝	守山南	東守山
5 14:30~	対戦	長小	大宝	守山南	久居
	TO	東守山		甲南	
	審判	水口	甲西菩提寺	甲南	東守山
6 15:40~	対戦	明富	加佐登	藤水	水口
	TO	中主		甲西菩提寺	
	審判	東守山	中主	小崎	久居

		2日目 開場 8時			
コート		A(ステージ側)		B(奥側)	
1 9:00~	対戦	あ1位	え2位	い1位	う2位
	TO	あ3位		い3位	
	審判				
2 10:00~	対戦	う1位	い2位	え1位	あ2位
	TO	A1勝		B1勝	
	審判				
3 11:00~	対戦	あ3位	い3位	う3位	え3位
	TO	A2負		B2負	
	審判				
休憩					
4 12:20~	対戦	A1勝	B1勝	A2勝	B2勝
	TO	A3負		B3負	
	審判				
5 13:20~	対戦	A1負	B1負	A2負	B2負
	TO	A4負		B4負	
	審判				
6 14:20~	対戦	A3勝	B3勝	A3負	B3負
	TO	A5勝		B5勝	
	審判				
7 15:20~	対戦	A4勝	B4勝	A4負	B4負
	TO	A6勝		B6勝	
	審判				